

2023年河南省高等职业教育技能大赛（高职组）

园林景观设计与施工赛项试题1

2023年11月

日期	签名	专业
		景观
		结构
		给排水
		电气

施工说明

一、本施工图为2023年河南省高等职业教育技能大赛（高职组）园林景观设计与施工赛项使用，如果和行业施工规范不一致，请遵照本图要求进行实施。

二、所有砌筑项目，基础部分均须进行开挖、夯实。石墙采用黄木纹片岩干垒，垒砌时上下不能通缝，缝隙间不可以填土或细砂，应回填块料或砾石；如果片岩尺寸较小，可分内外两片垒砌，顶层须设置不少于3块的横向连接。景墙用标准砖水泥砂浆砌筑；砂浆填缝须饱满（勾缝）。砌筑用砂浆由选手现场拌和。

三、地面铺装应在素土夯实、找平后进行块料铺装。花岗岩铺装须密缝且错缝铺设，小料石铺装须用细砂填缝，填缝须密实；小料石铺装中，边角部分二次加工须用凿子加工，严禁使用切割机切割。

四、水池开挖完成后，应先进行夯实，再用细砂找平后方可铺防水膜，最后均匀洒铺卵石进行填压。

五、植物种植应按照“定位→挖种植穴→解除包装物（根、茎、叶、形修饰和摘除标签）→种植土回填→浇水”这个基本流程进行；草坪铺设前，应对作业面进行一次压实，避免不均匀沉降，保证坪床平整。有条件的应该均匀洒铺一层细砂后再铺设草皮卷。铺设完成后，还要进行洒水和压实。

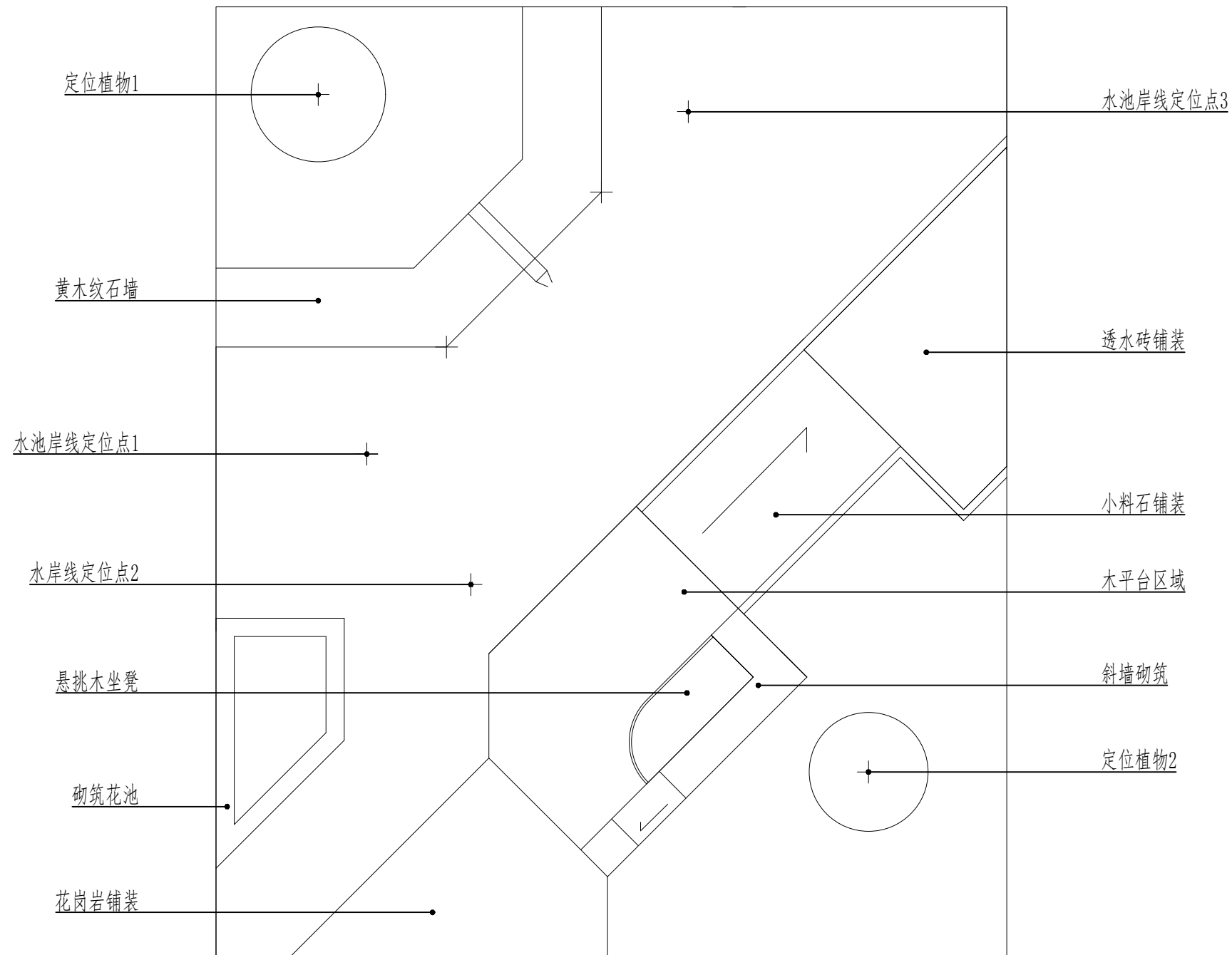
六、第一天须完成放线、黄木纹石墙干垒、花池砌筑；

第二天须完成斜墙砌筑、全部木作、全部铺装、水景、植物种植。

七、本说明未尽之处，由技术专家组最终解释。

图名	施工说明			园林景观设计与施工试题一	
图号	A3	版本号			
比例		命题者			
日期	2023年11月	设计阶段	施工图	编号	

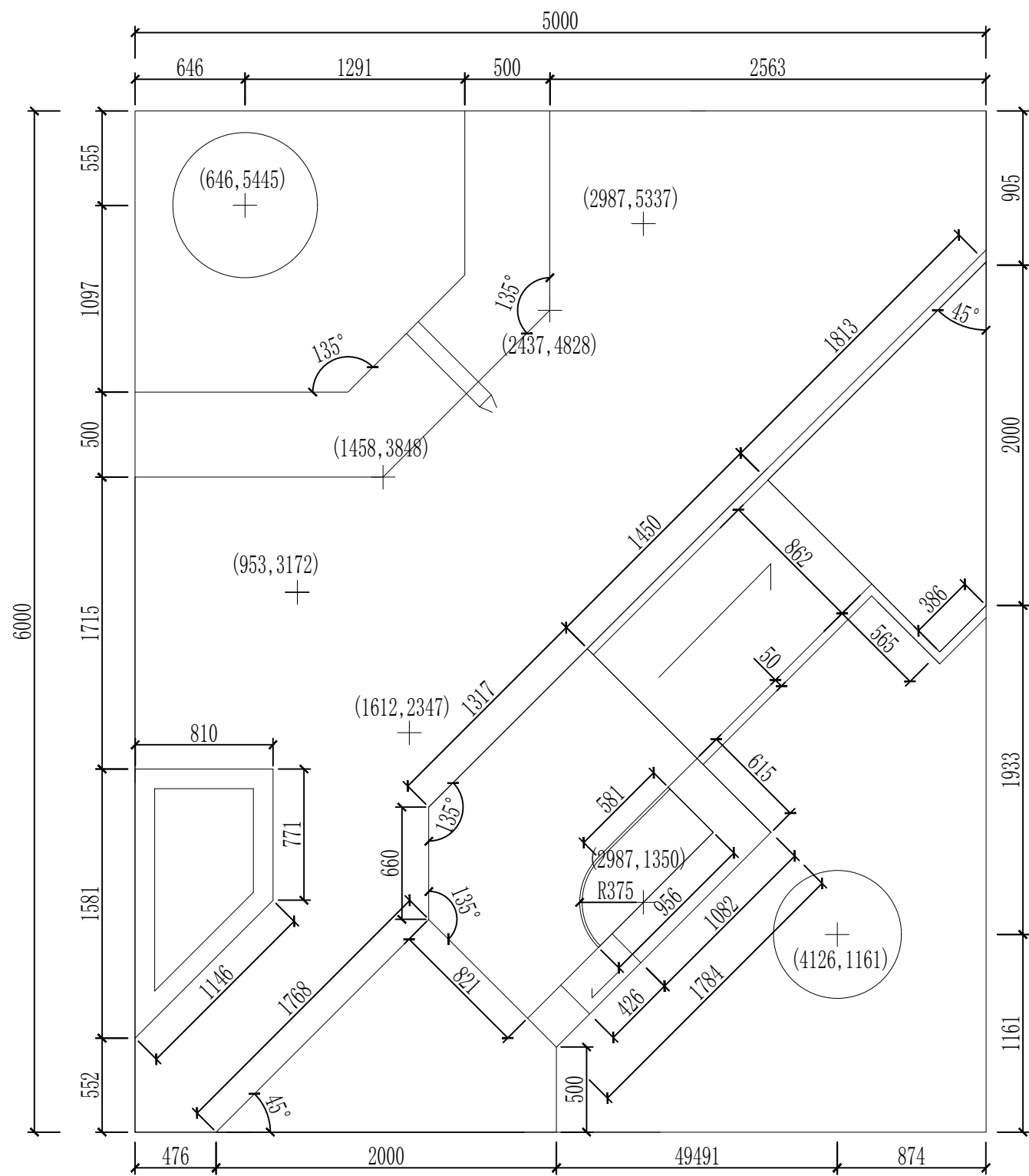
专业	景观
签名	
日期	
结构	
给排水	
电气	



总平面图 1:30

图名	施工说明			园林景观设计与施工试题一	
图号	A3	版本号			
比例	1:30	命题者			
日期	2023年11月	设计阶段	施工图	编号	

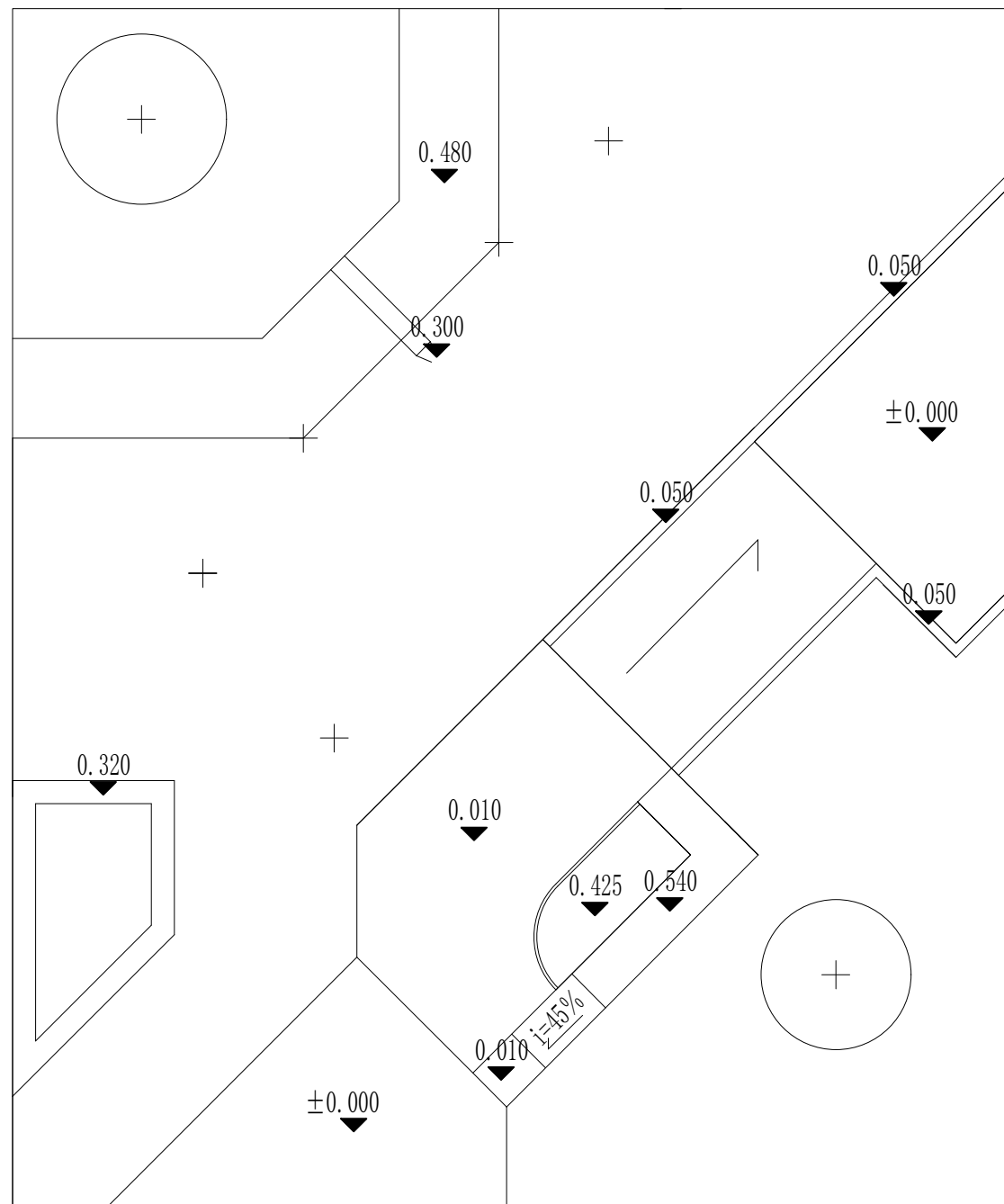
日期	专业
	景观
	结构
	给排水
	电气



尺寸定位图 1:30

图名	施工说明			园林景观设计与施工试题一	
图号	A3	版本号			
比例	1:30	命题者			
日期	2023年11月	设计阶段	施工图	编号	

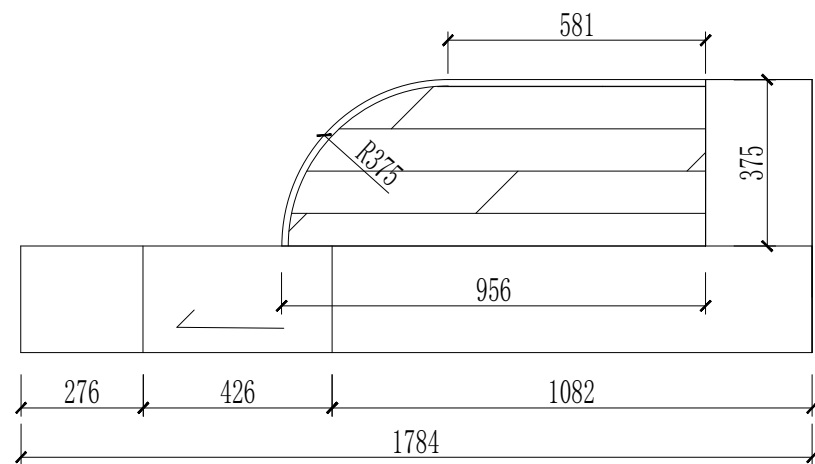
专业	景观	结构	给排水	电气
签名				
日期				



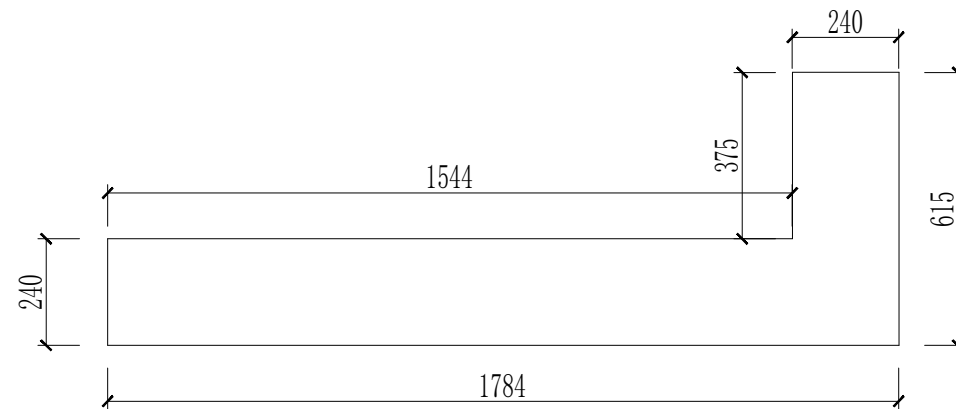
竖向设计图 1:30

图名	施工说明			园林景观设计与施工试题一	
图号	A3	版本号			
比例	1:30	命题者			
日期	2023年11月	设计阶段	施工图	编号	

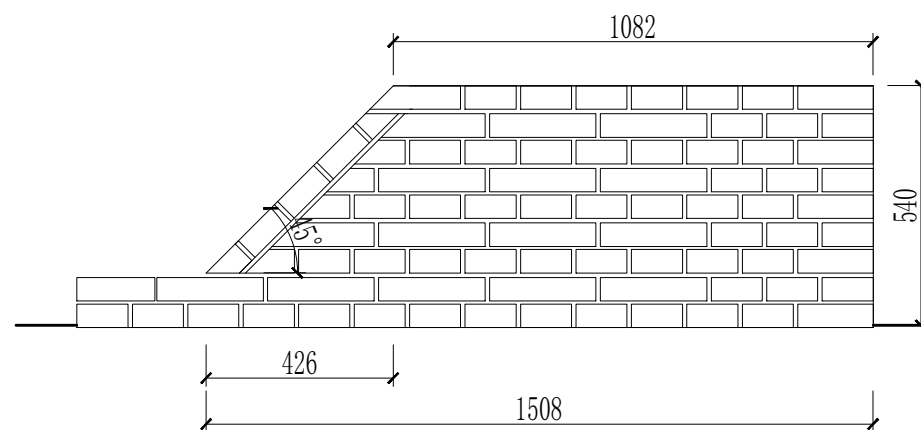
日期	专业
	景观
	结构
	给排水
	电气



木座凳平面图 1: 15



斜墙平面图 1: 15



立面图 1: 15

图名	施工说明			园林景观设计与施工试题一	
图号	A3	版本号			
比例	1:15	命题者			
日期	2023年11月	设计阶段	施工图	编号	

2023年河南省高等职业教育技能大赛（高职组）

园林景观设计与施工赛项试题2

2023年11月

日期	签名	专业
		景观
		结构
		给排水
		电气

施工说明

一、本施工图为2023年河南省高等职业教育技能大赛（高职组）园林景观设计与施工赛项使用，如果和行业施工规范不一致，请遵照本图要求进行实施。

二、所有砌筑项目，基础部分均须进行开挖、夯实。石墙采用黄木纹片岩干垒，垒砌时上下不能通缝，缝隙间不可以填土或细砂，应回填块料或砾石；如果片岩尺寸较小，可分内外两片垒砌，顶层须设置不少于3块的横向连接。景墙用标准砖水泥砂浆砌筑；砂浆填缝须饱满（勾缝）。砌筑用砂浆由选手现场拌和。

三、地面铺装应在素土夯实、找平后进行块料铺装。花岗岩铺装须密缝且错缝铺设，小料石铺装须用细砂填缝，填缝须密实；小料石铺装中，边角部分二次加工须用凿子加工，严禁使用切割机切割。

四、水池开挖完成后，应先进行夯实，再用细砂找平后方可铺防水膜，最后均匀洒铺卵石进行填压。

五、植物种植应按照“定位→挖种植穴→解除包装物（根、茎、叶、形修饰和摘除标签）→种植土回填→浇水”这个基本流程进行；草坪铺设前，应对作业面进行一次压实，避免不均匀沉降，保证坪床平整。有条件的应该均匀洒铺一层细砂后再铺设草皮卷。铺设完成后，还要进行洒水和压实。

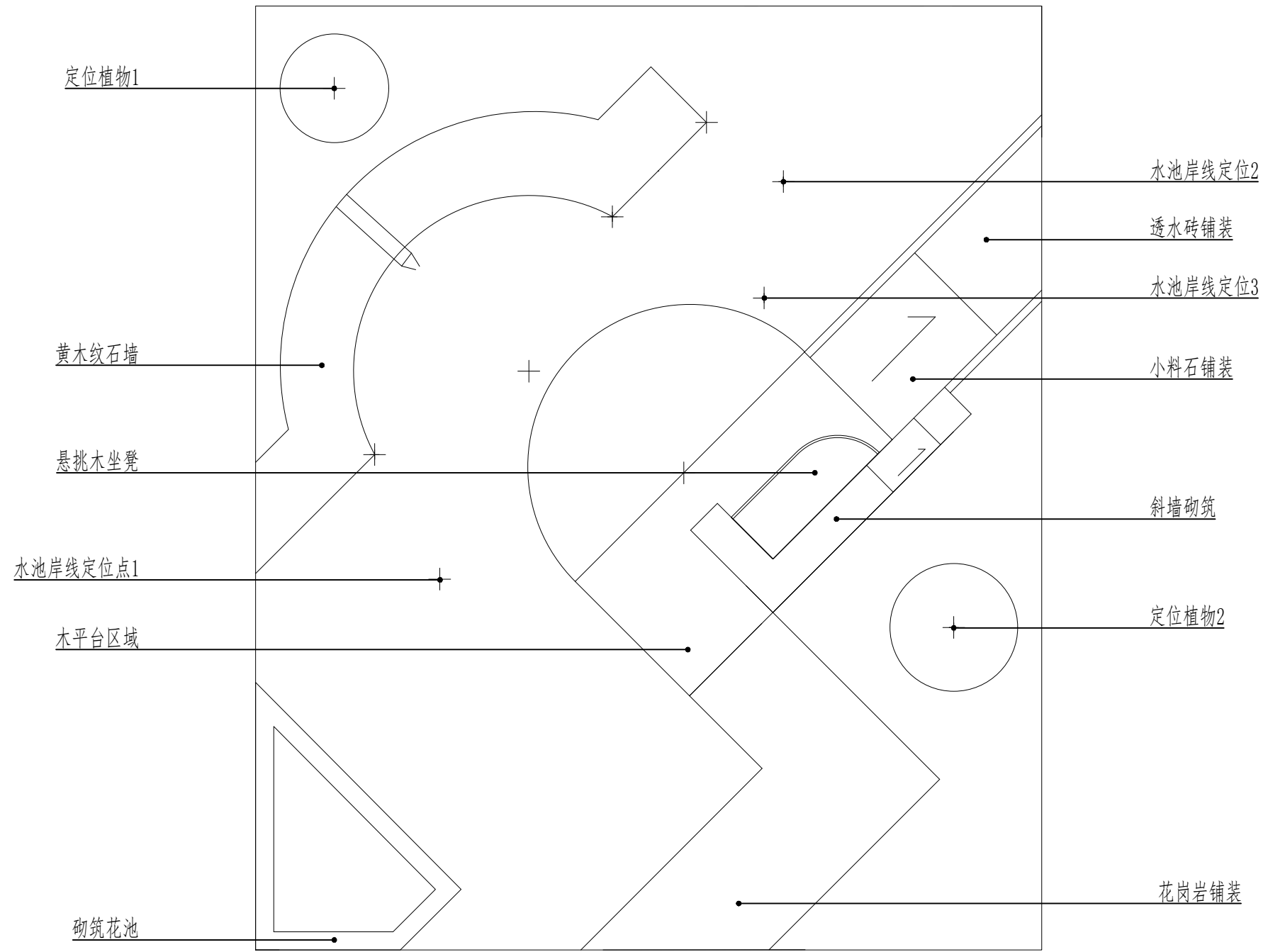
六、第一天须完成放线、黄木纹石墙干垒、花池砌筑；

第二天须完成斜墙砌筑、全部木作、全部铺装、水景、植物种植。

七、本说明未尽之处，由技术专家组最终解释。

图名	施工说明			园林景观设计与施工试题二	
图号	A3	版本号			
比例		命题者			
日期	2023年11月	设计阶段	施工图	编号	

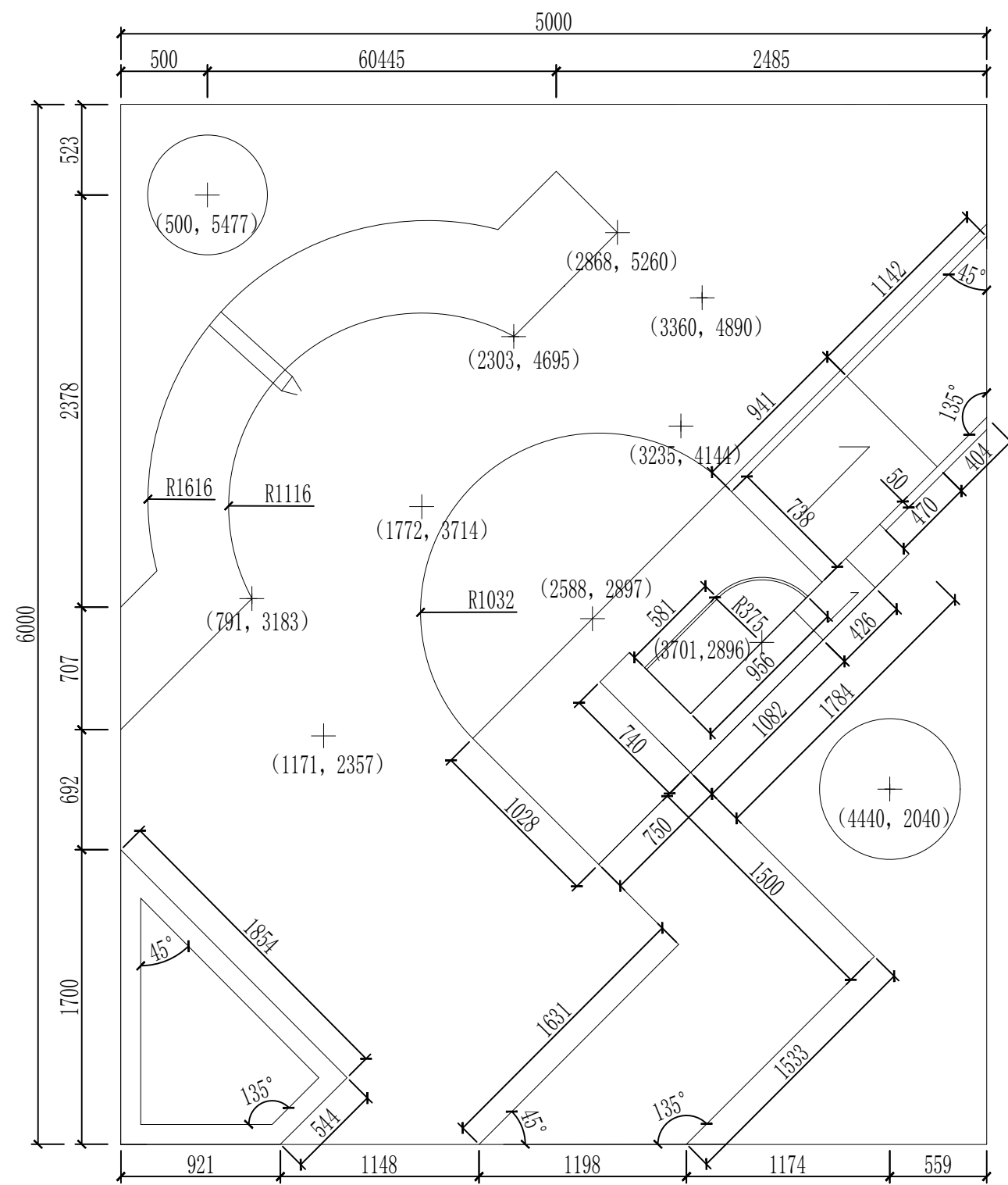
日期		专业	
		景观	
		结构	
		给排水	
		电气	



总平面图 1:30

图名	施工说明			园林景观设计与施工试题二	
图号	A3	版本号			
比例	1:30	命题者			
日期	2023年11月	设计阶段	施工图	编号	

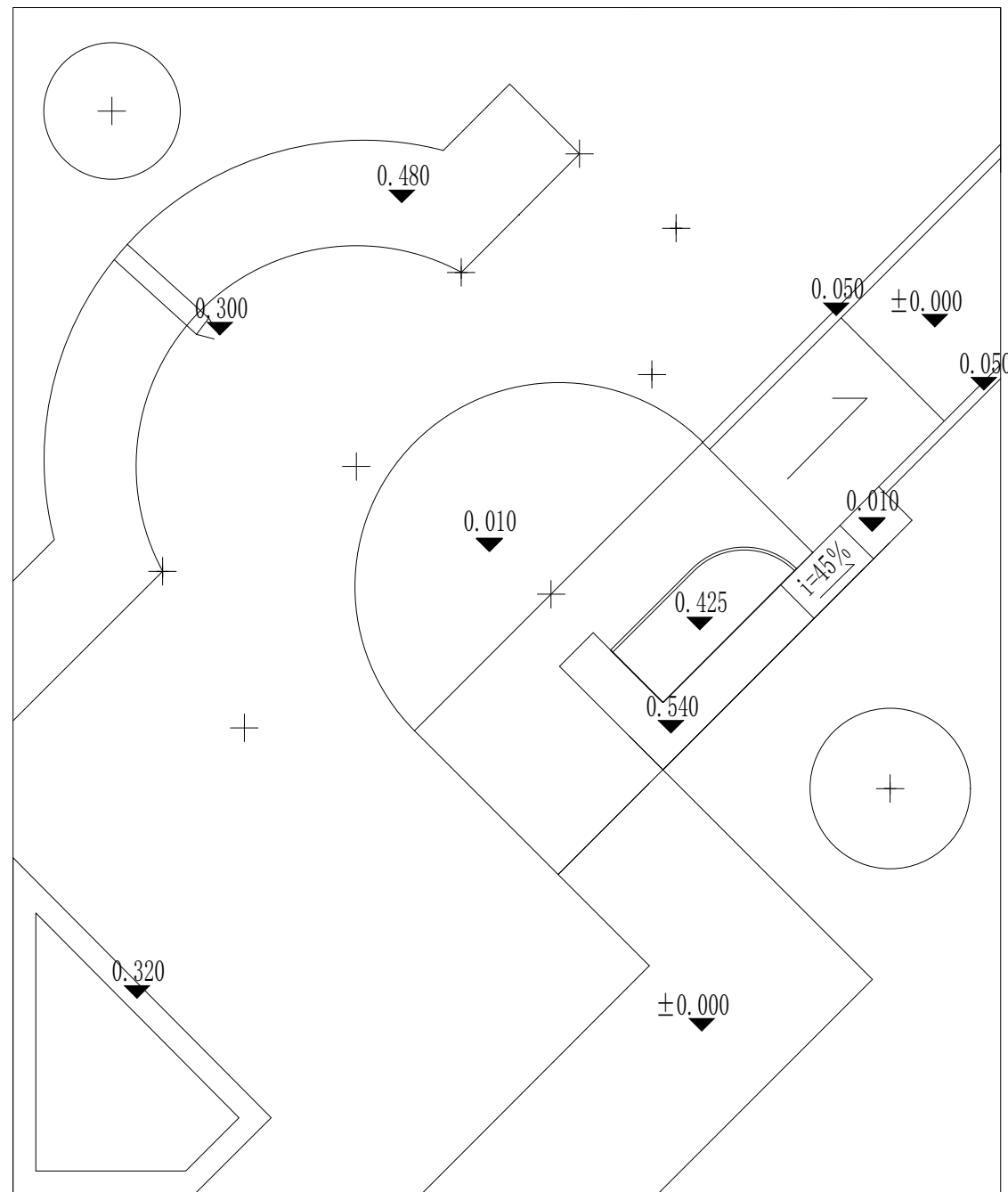
日期	专业
	景观
	结构
	给排水
	电气



尺寸定位图 1:30

图名	施工说明			园林景观设计与施工试题二	
图号	A3	版本号			
比例	1:30	命题者			
日期	2023年11月	设计阶段	施工图	编号	

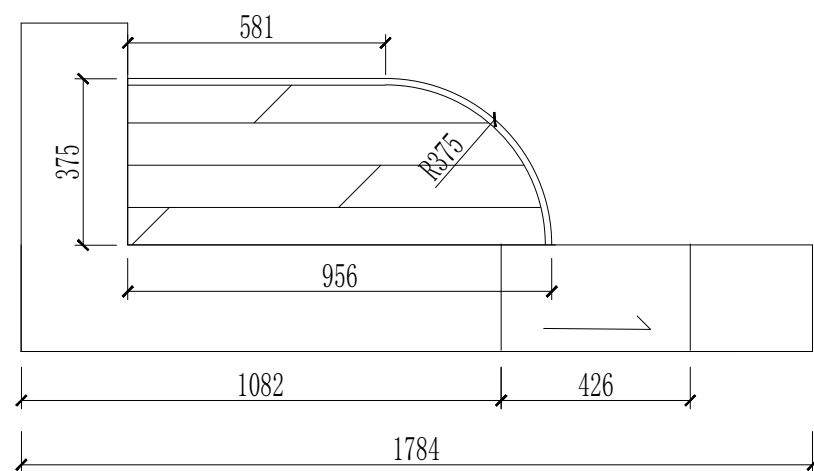
专业	景观	结构	给排水	电气
签名				
日期				



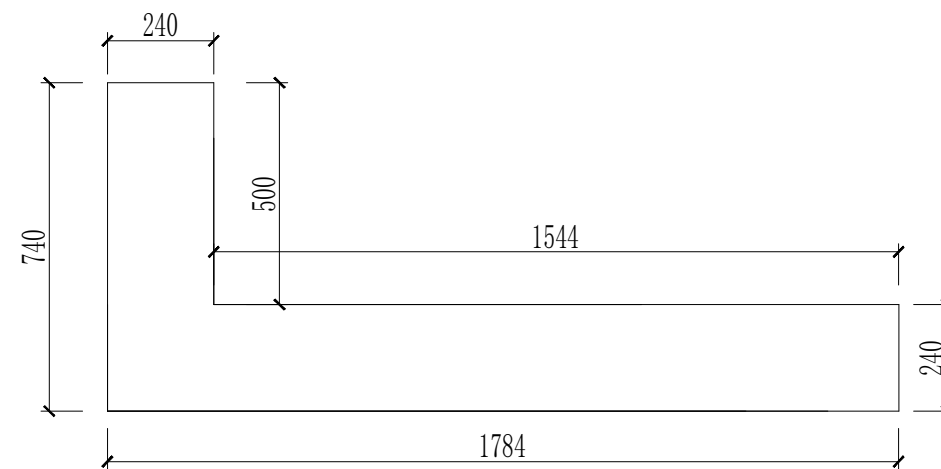
竖向设计图 1: 30

图名	施工说明			园林景观设计与施工试题二	
图号	A3	版本号			
比例	1:30	命题者			
日期	2023年11月	设计阶段	施工图	编号	

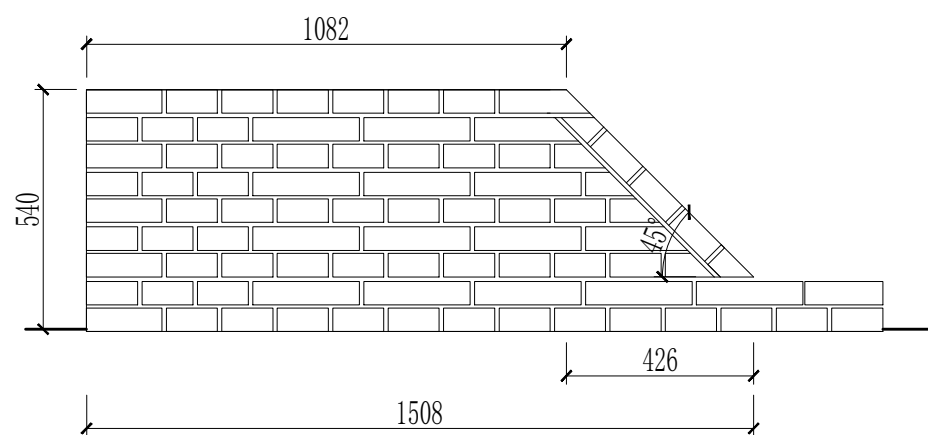
日期	专业
	景观
	结构
	给排水
	电气



木座凳平面图 1: 15



斜墙平面图 1: 15



立面图 1: 15

图名	施工说明			园林景观设计与施工试题二	
图号	A3	版本号			
比例	1:15	命题者			
日期	2023年11月	设计阶段	施工图	编号	

2023年河南省高等职业教育技能大赛（高职组）

园林景观设计与施工赛项试题3

2023年11月

日期	签名	专业
		景观
		结构
		给排水
		电气

施工说明

一、本施工图为2023年河南省高等职业教育技能大赛（高职组）园林景观设计与施工赛项使用，如果和行业施工规范不一致，请遵照本图要求进行实施。

二、所有砌筑项目，基础部分均须进行开挖、夯实。石墙采用黄木纹片岩干垒，垒砌时上下不能通缝，缝隙间不可以填土或细砂，应回填块料或砾石；如果片岩尺寸较小，可分内外两片垒砌，顶层须设置不少于3块的横向连接。景墙用标准砖水泥砂浆砌筑；砂浆填缝须饱满（勾缝）。砌筑用砂浆由选手现场拌和。

三、地面铺装应在素土夯实、找平后进行块料铺装。花岗岩铺装须密缝且错缝铺设，小料石铺装须用细砂填缝，填缝须密实；小料石铺装中，边角部分二次加工须用凿子加工，严禁使用切割机切割。

四、水池开挖完成后，应先进行夯实，再用细砂找平后方可铺防水膜，最后均匀洒铺卵石进行填压。

五、植物种植应按照“定位→挖种植穴→解除包装物（根、茎、叶、形修饰和摘除标签）→种植土回填→浇水”这个基本流程进行；草坪铺设前，应对作业面进行一次压实，避免不均匀沉降，保证坪床平整。有条件的应该均匀洒铺一层细砂后再铺设草皮卷。铺设完成后，还要进行洒水和压实。

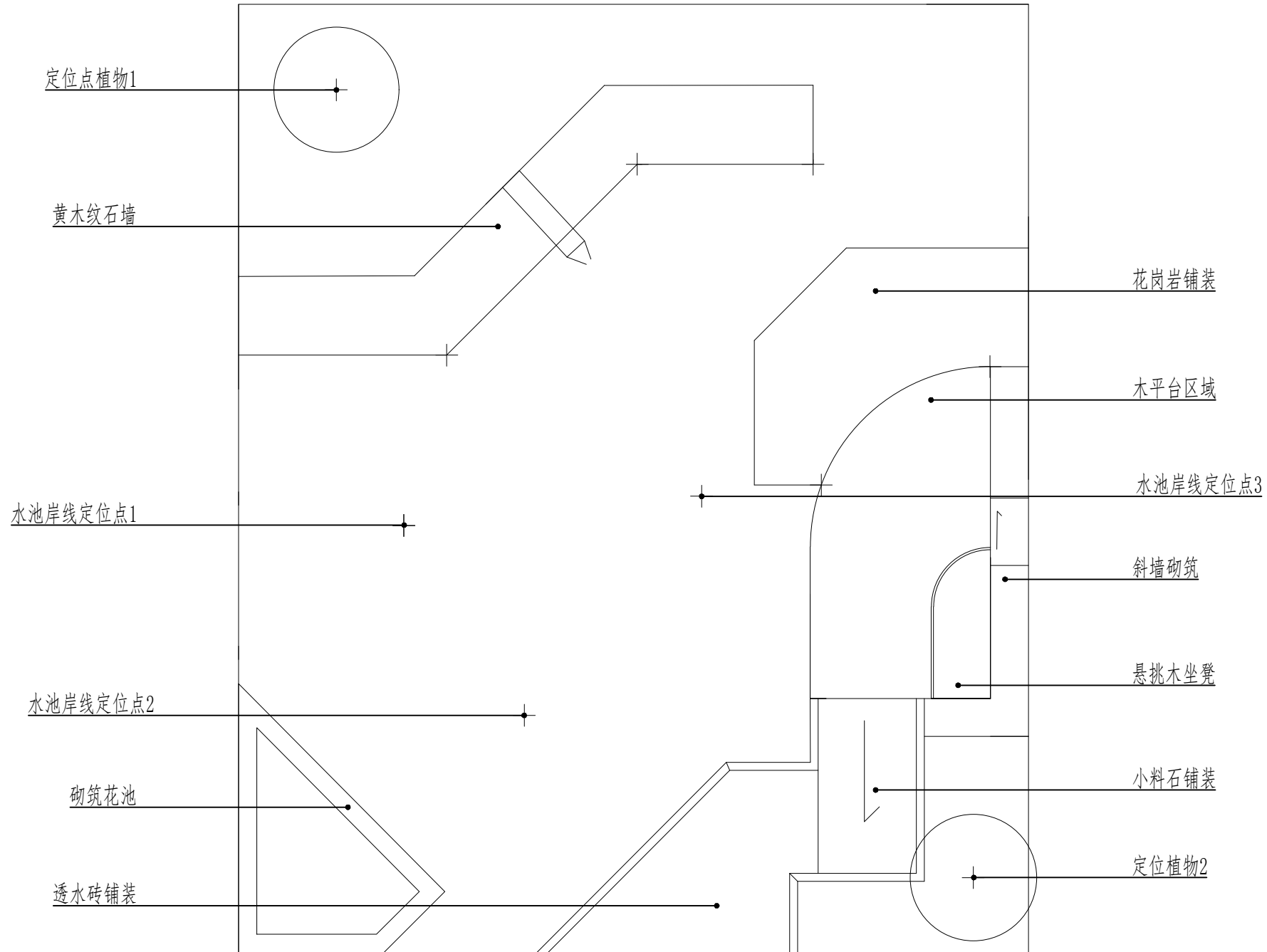
六、第一天须完成放线、黄木纹石墙干垒、花池砌筑；

第二天须完成斜墙砌筑、全部木作、全部铺装、水景、植物种植。

七、本说明未尽之处，由技术专家组最终解释。

图名	施工说明			园林景观设计与施工试题三	
图号	A3	版本号			
比例		命题者			
日期	2023年11月	设计阶段	施工图	编号	

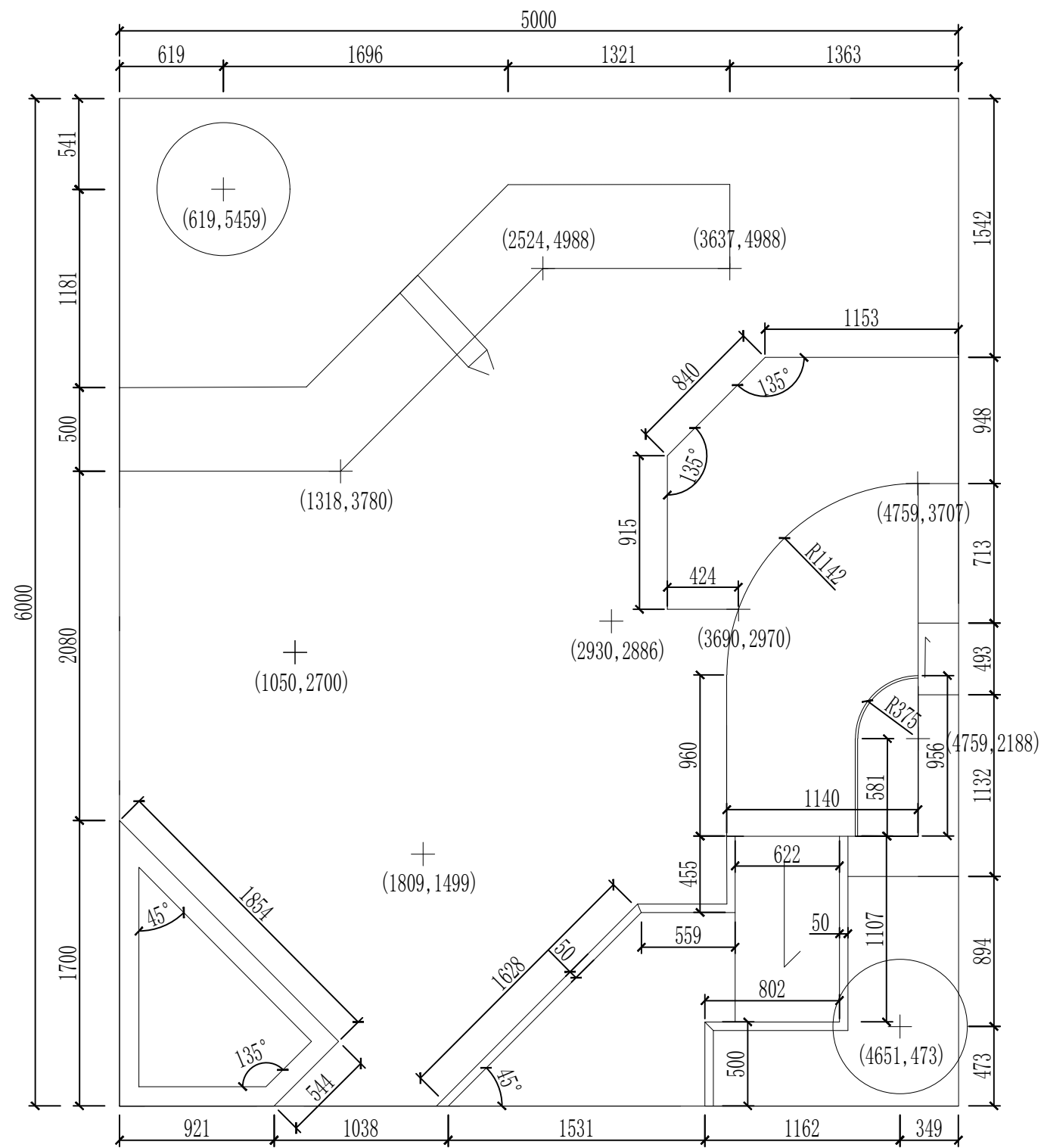
日期	姓名	专业
		景观
		结构
		给排水
		电气



总平面图 1:30

图名	施工说明			园林景观设计与施工试题三	
图号	A3	版本号			
比例	1:30	命题者			
日期	2023年11月	设计阶段	施工图	编号	

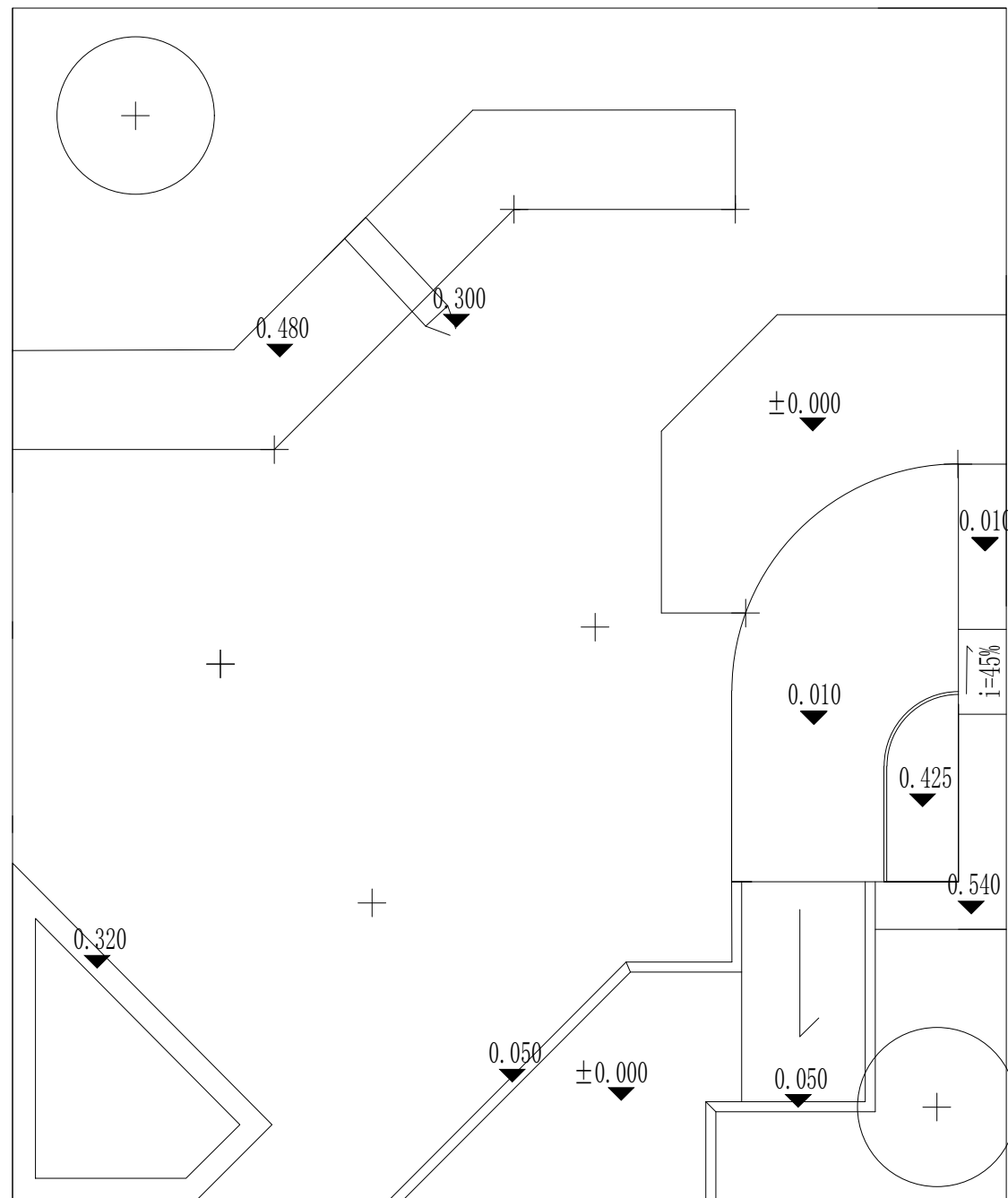
日期	专业
	景观
	结构
	给排水
	电气



尺寸定位图 1: 30

图名	施工说明			园林景观设计施工试题三	
图号	A3	版本号			
比例	1:30	命题者			
日期	2023年11月	设计阶段	施工图	编号	

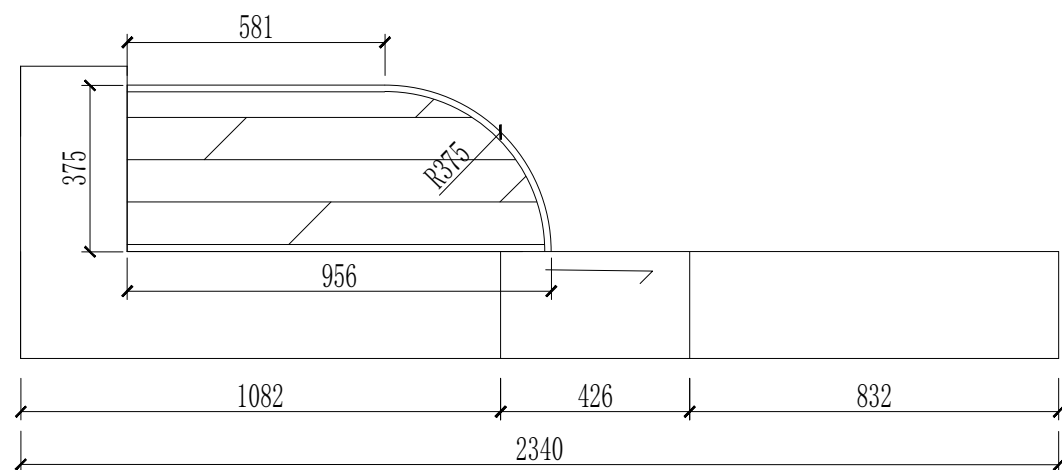
专业	景观	结构	给排水	电气
签名				
日期				



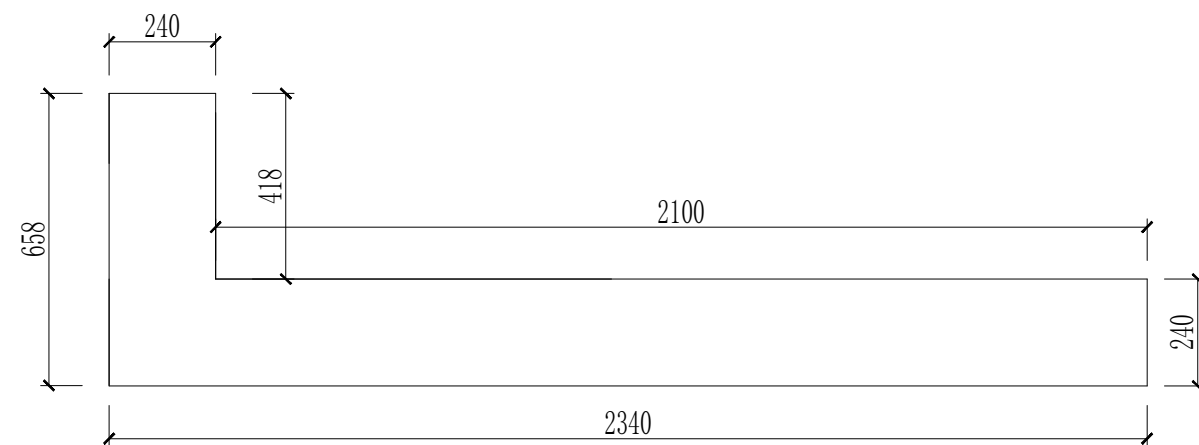
竖向设计图 1:30

图名	施工说明			园林景观设计与施工试题三	
图号	A3	版本号			
比例	1:30	命题者			
日期	2023年11月	设计阶段	施工图	编号	

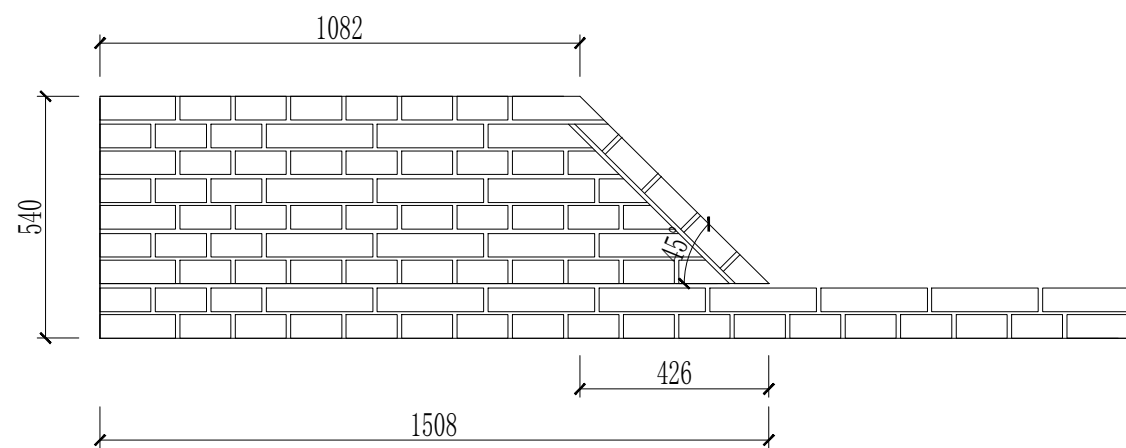
日期	专业
	景观
	结构
	给排水
	电气



木座凳平面图 1: 15



斜墙平面图 1: 15



立面图 1: 15

图名	施工说明			园林景观设计与施工试题三	
图号	A3	版本号			
比例	1:15	命题者			
日期	2023年11月	设计阶段	施工图	编号	

2023年河南省高等职业教育技能大赛（高职组）

园林景观设计与施工赛项试题4

2023年11月

日期	签名	专业
		景观
		结构
		给排水
		电气

施工说明

一、本施工图为2023年河南省高等职业教育技能大赛（高职组）园林景观设计与施工赛项使用，如果和行业施工规范不一致，请遵照本图要求进行实施。

二、所有砌筑项目，基础部分均须进行开挖、夯实。石墙采用黄木纹片岩干垒，垒砌时上下不能通缝，缝隙间不可以填土或细砂，应回填块料或砾石；如果片岩尺寸较小，可分内外两片垒砌，顶层须设置不少于3块的横向连接。景墙用标准砖水泥砂浆砌筑；砂浆填缝须饱满（勾缝）。砌筑用砂浆由选手现场拌和。

三、地面铺装应在素土夯实、找平后进行块料铺装。花岗岩铺装须密缝且错缝铺设，小料石铺装须用细砂填缝，填缝须密实；小料石铺装中，边角部分二次加工须用凿子加工，严禁使用切割机切割。

四、水池开挖完成后，应先进行夯实，再用细砂找平后方可铺防水膜，最后均匀洒铺卵石进行填压。

五、植物种植应按照“定位→挖种植穴→解除包装物（根、茎、叶、形修饰和摘除标签）→种植土回填→浇水”这个基本流程进行；草坪铺设前，应对作业面进行一次压实，避免不均匀沉降，保证坪床平整。有条件的应该均匀洒铺一层细砂后再铺设草皮卷。铺设完成后，还要进行洒水和压实。

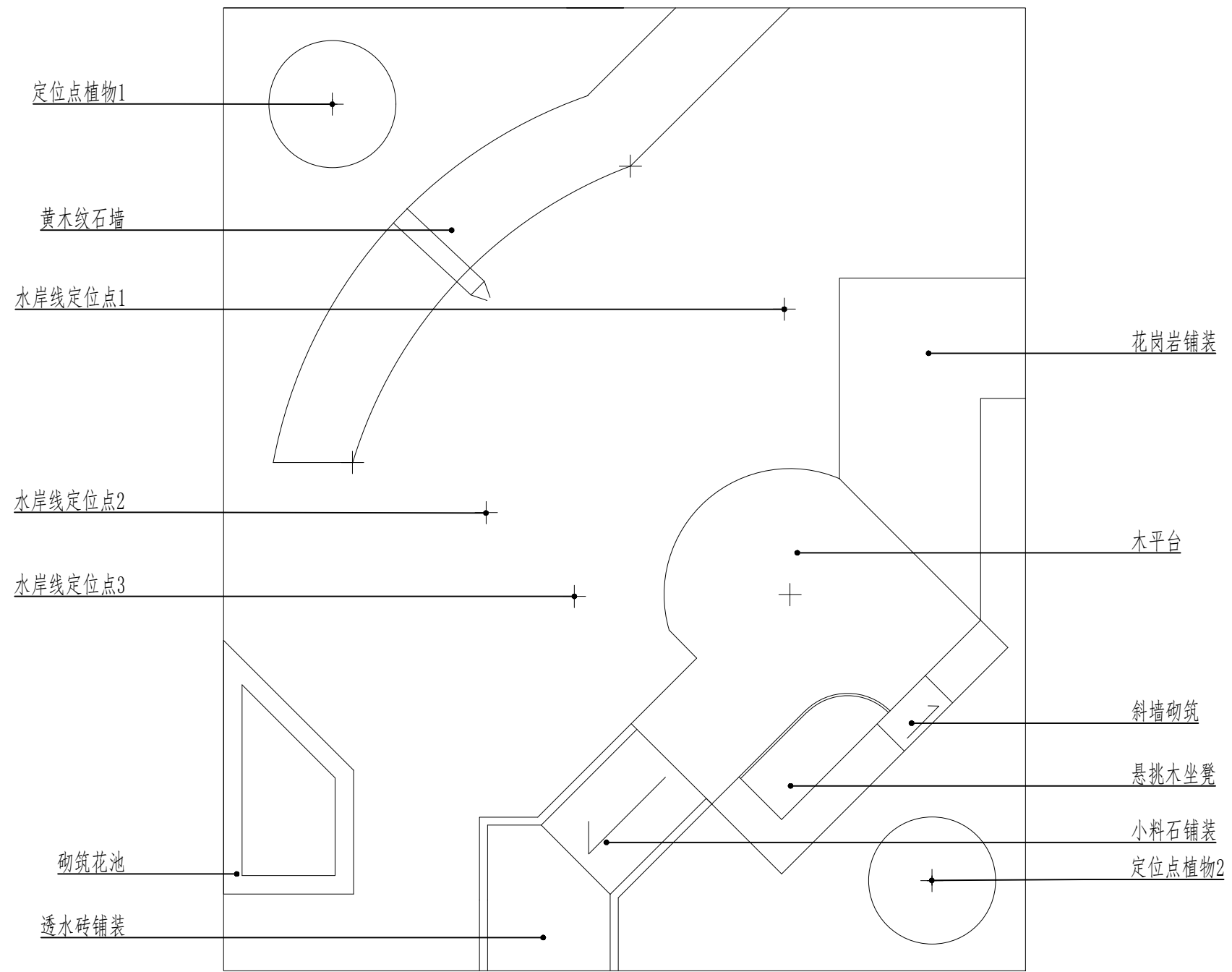
六、第一天须完成放线、黄木纹石墙干垒、花池砌筑；

第二天须完成斜墙砌筑、全部木作、全部铺装、水景、植物种植。

七、本说明未尽之处，由技术专家组最终解释。

图名	施工说明			园林景观设计与施工试题五	
图号	A3	版本号			
比例		命题者			
日期	2023年11月	设计阶段	施工图	编号	

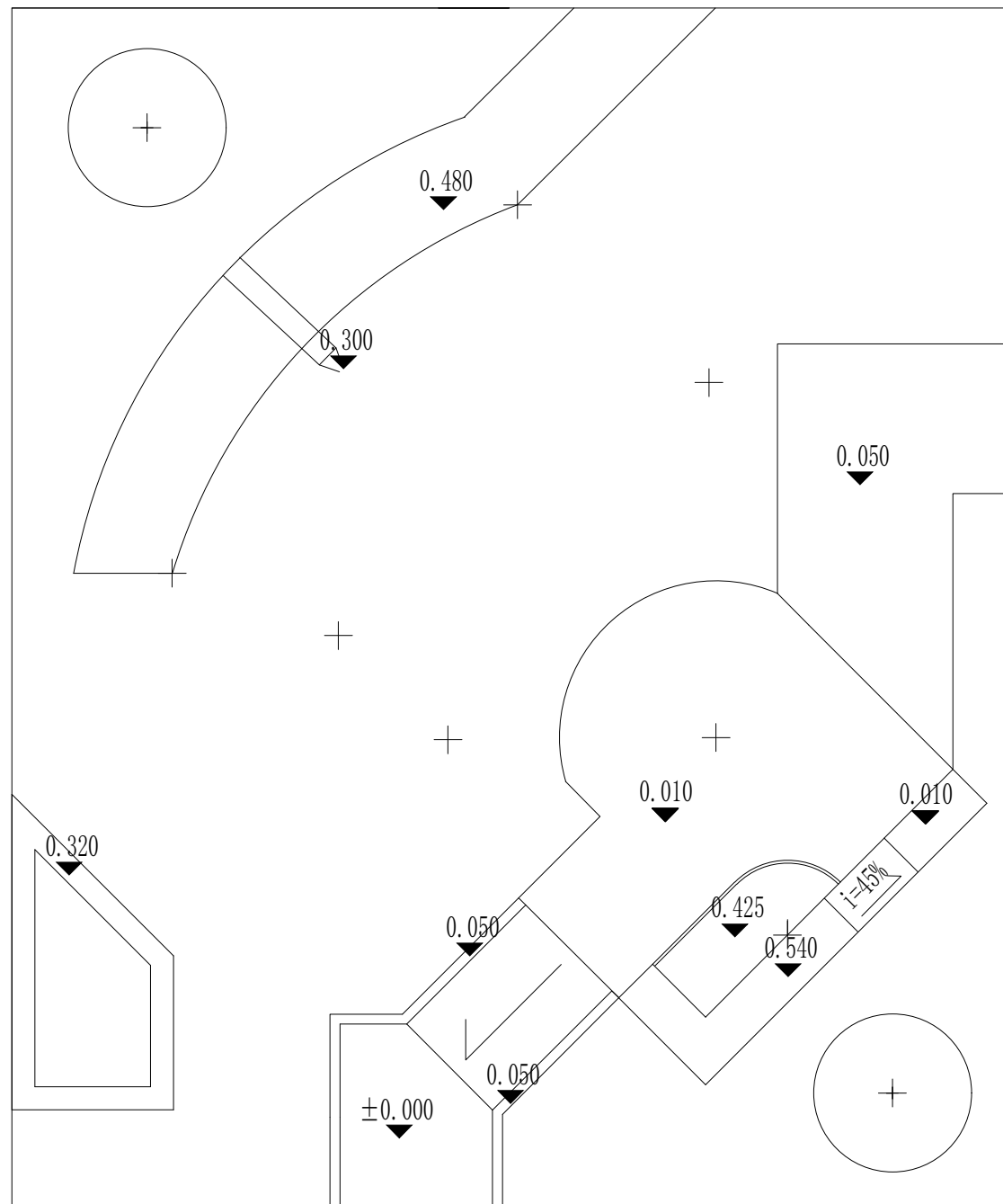
日期	专业
	景观
	结构
	给排水
	电气



总平面图 1: 30

图名	施工说明			园林景观设计与施工试题四	
图号	A3	版本号			
比例	1:30	命题者			
日期	2023年11月	设计阶段	施工图	编号	

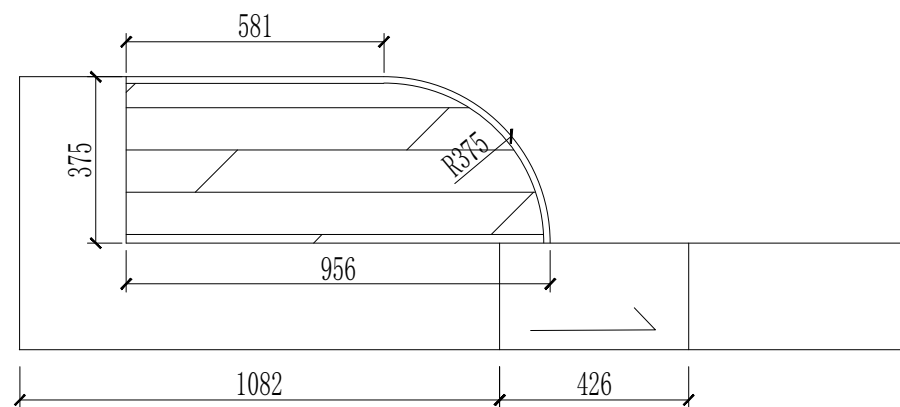
专业	景观	结构	给排水	电气
签名				
日期				



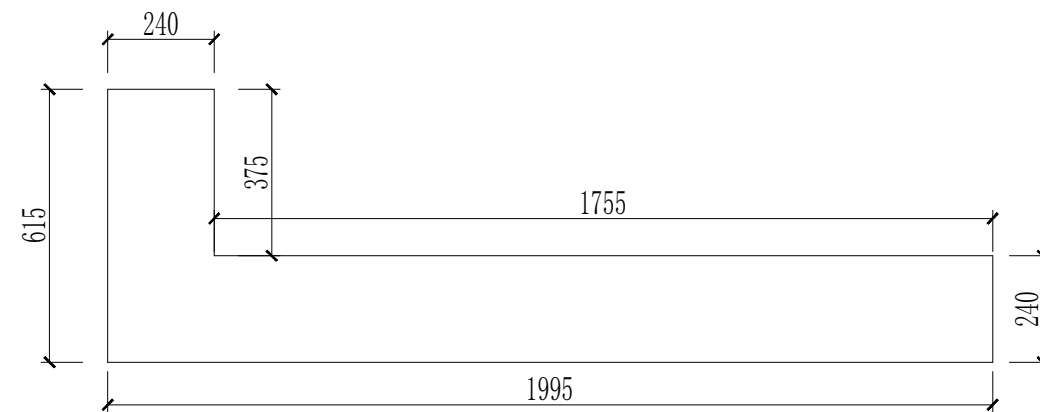
竖向设计图 1: 30

图名	施工说明			园林景观设计与施工试题四	
图号	A3	版本号			
比例	1:30	命题者			
日期	2023年11月	设计阶段	施工图	编号	

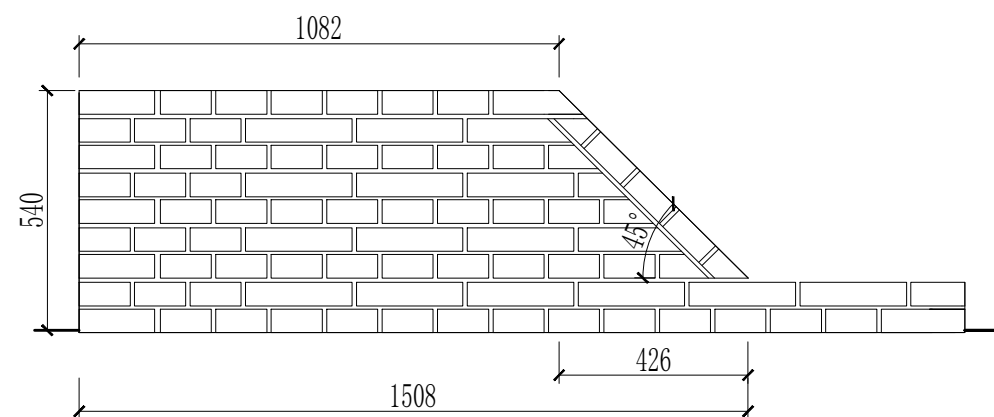
日期	专业
	景观
	结构
	给排水
	电气



木座凳平面图 1: 15



斜墙平面图 1: 15



立面图 1: 15

图名	施工说明			园林景观设计与施工试题四	
图号	A3	版本号			
比例	1:15	命题者			
日期	2023年11月	设计阶段	施工图	编号	

2023年河南省高等职业教育技能大赛（高职组）

园林景观设计与施工赛项试题5

2023年11月

日期	签名	专业
		景观
		结构
		给排水
		电气

施工说明

一、本施工图为2023年河南省高等职业教育技能大赛（高职组）园林景观设计与施工赛项使用，如果和行业施工规范不一致，请遵照本图要求进行实施。

二、所有砌筑项目，基础部分均须进行开挖、夯实。石墙采用黄木纹片岩干垒，垒砌时上下不能通缝，缝隙间不可以填土或细砂，应回填块料或砾石；如果片岩尺寸较小，可分内外两片垒砌，顶层须设置不少于3块的横向连接。景墙用标准砖水泥砂浆砌筑；砂浆填缝须饱满（勾缝）。砌筑用砂浆由选手现场拌和。

三、地面铺装应在素土夯实、找平后进行块料铺装。花岗岩铺装须密缝且错缝铺设，小料石铺装须用细砂填缝，填缝须密实；小料石铺装中，边角部分二次加工须用凿子加工，严禁使用切割机切割。

四、水池开挖完成后，应先进行夯实，再用细砂找平后方可铺防水膜，最后均匀洒铺卵石进行填压。

五、植物种植应按照“定位→挖种植穴→解除包装物（根、茎、叶、形修饰和摘除标签）→种植土回填→浇水”这个基本流程进行；草坪铺设前，应对作业面进行一次压实，避免不均匀沉降，保证坪床平整。有条件的应该均匀洒铺一层细砂后再铺设草皮卷。铺设完成后，还要进行洒水和压实。

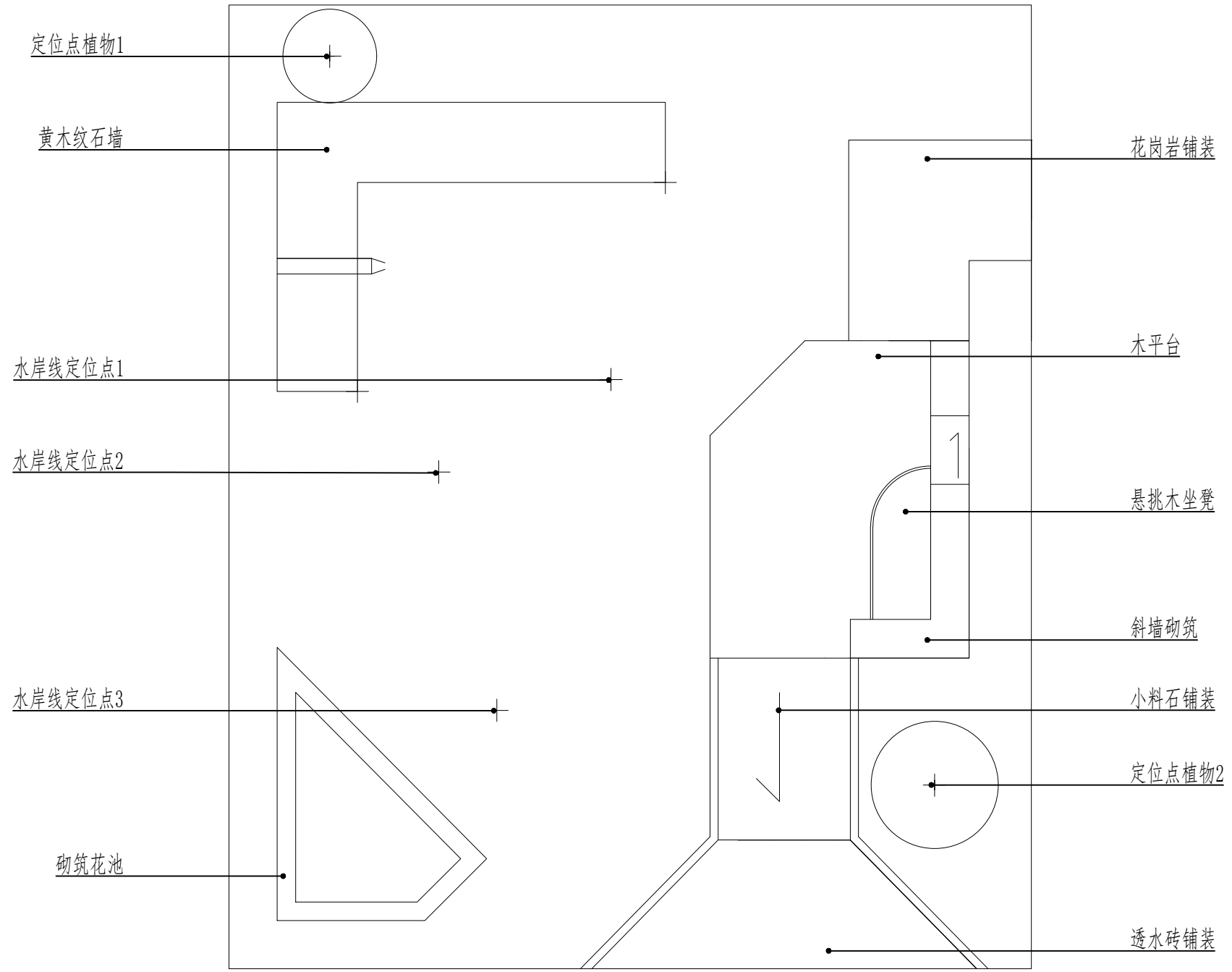
六、第一天须完成放线、黄木纹石墙干垒、花池砌筑；

第二天须完成斜墙砌筑、全部木作、全部铺装、水景、植物种植。

七、本说明未尽之处，由技术专家组最终解释。

图名	施工说明			园林景观设计与施工试题五	
图号	A3	版本号			
比例		命题者			
日期	2023年11月	设计阶段	施工图	编号	

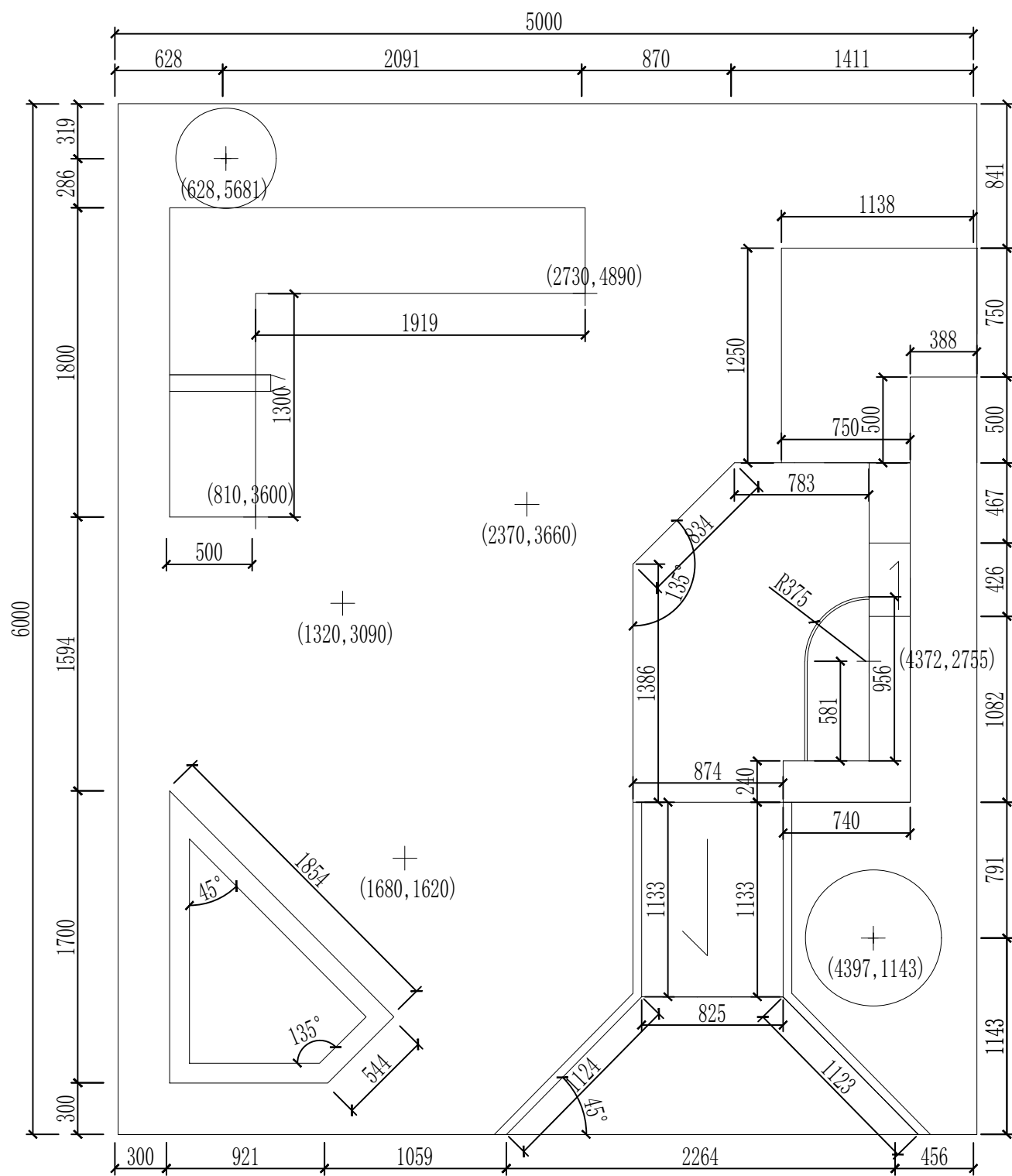
日期		专业
		景观
		结构
		给排水
		电气



总平面图 1: 30

图名	施工说明			园林景观设计与施工试题五	
图号	A3	版本号			
比例	1:30	命题者			
日期	2023年11月	设计阶段	施工图	编号	

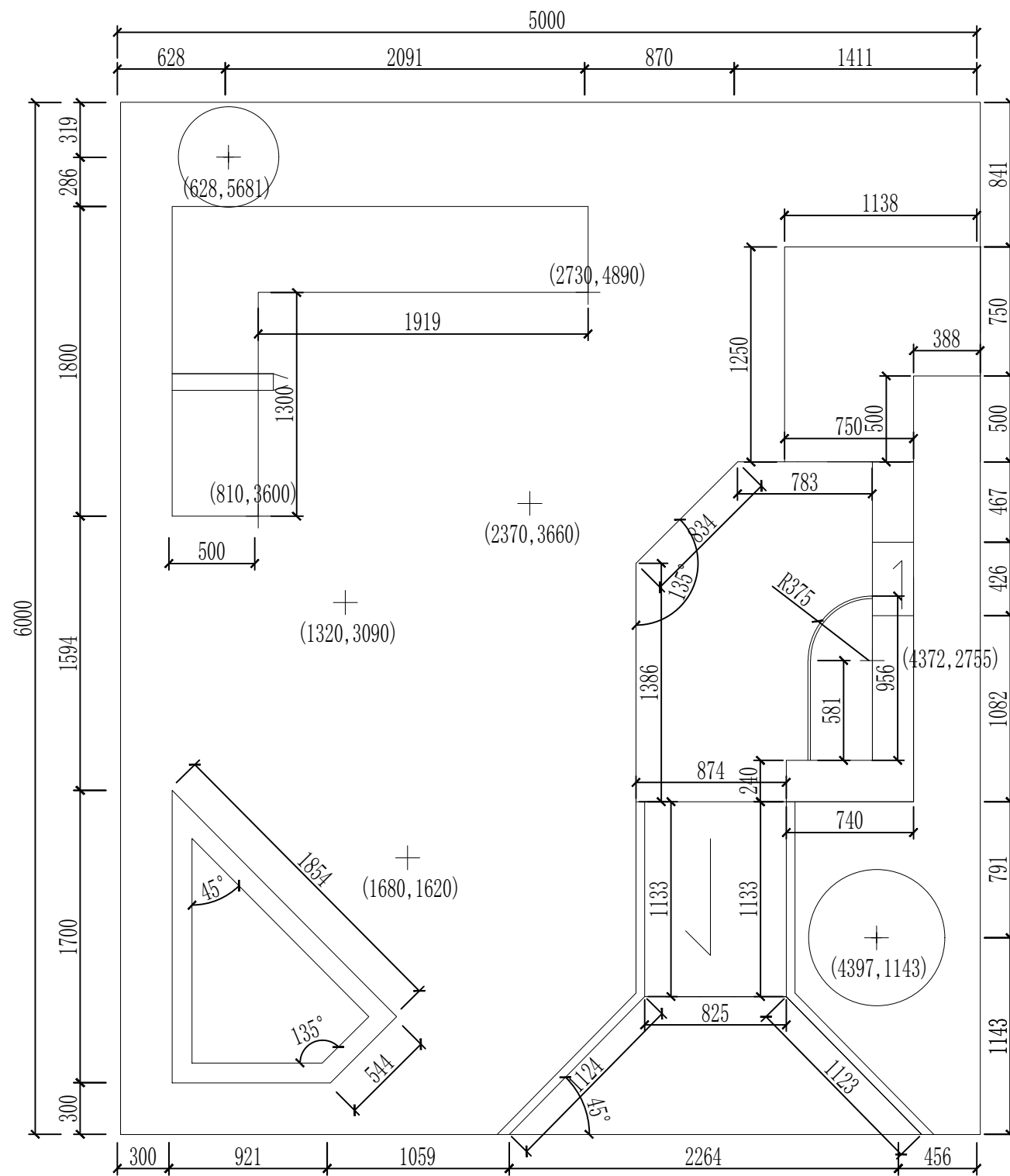
日期		专业
		景观
		结构
		给排水
		电气



尺寸定位图 1:30

图名	施工说明			园林景观设计与施工试题五	
图号	A3	版本号			
比例	1:30	命题者			
日期	2023年11月	设计阶段	施工图	编号	

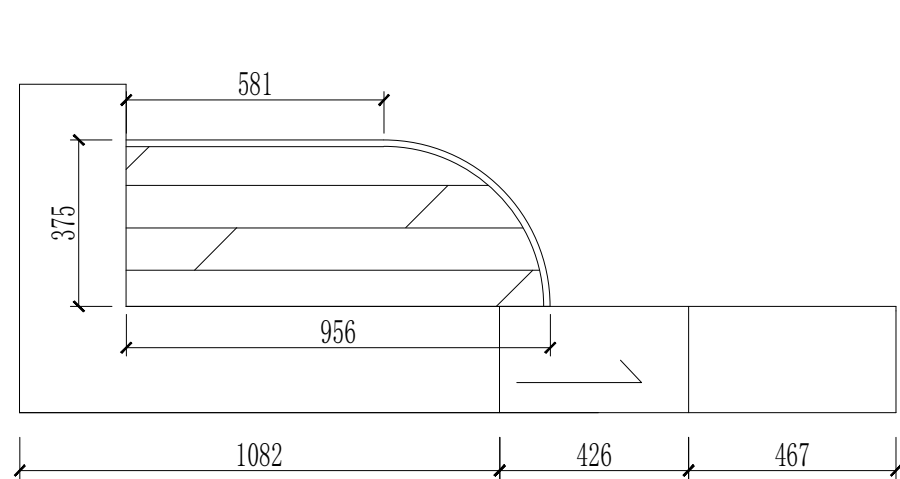
日期	专业
	景观
	结构
	给排水
	电气



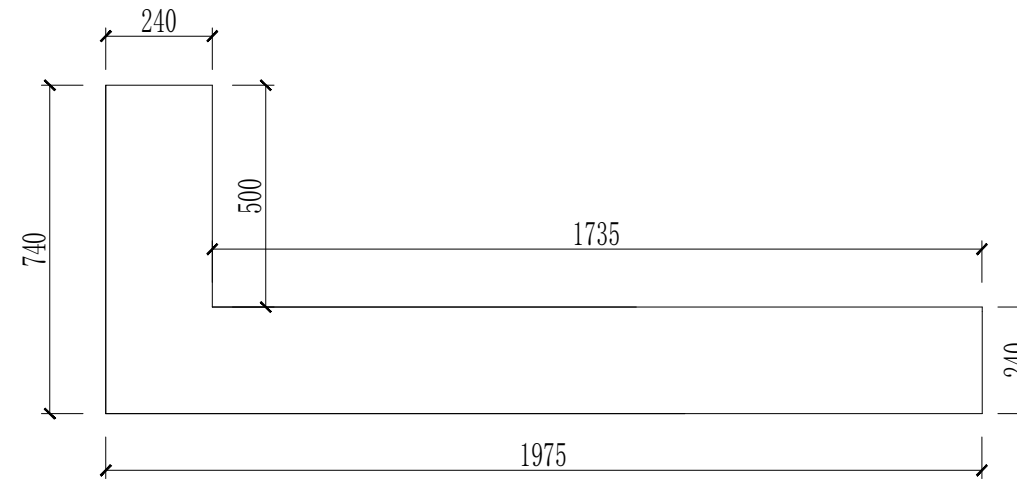
尺寸定位图 1:30

图名	施工说明			园林景观设计与施工试题五	
图号	A3	版本号			
比例	1:30	命题者			
日期	2023年11月	设计阶段	施工图	编号	

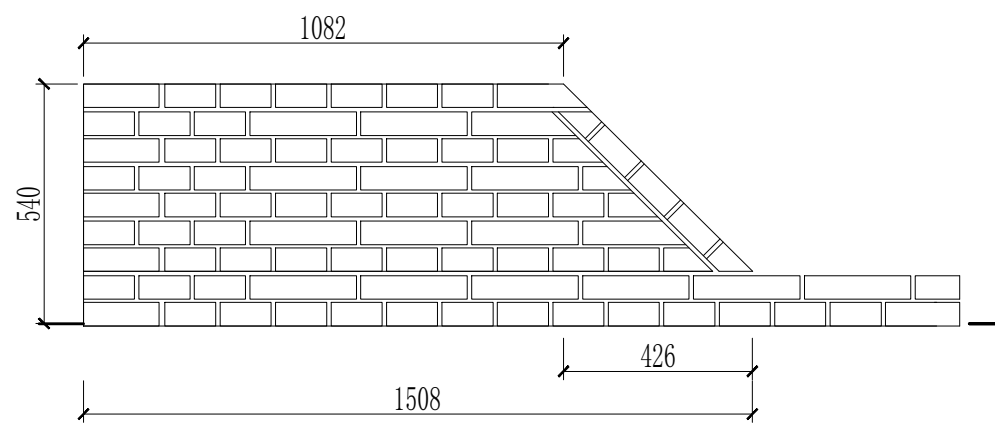
日期	专业
	景观
	结构
	给排水
	电气



木座凳平面图 1: 15



斜墙平面图 1: 15



立面图 1: 15

图名	施工说明			园林景观设计与施工试题五	
图号	A3	版本号			
比例	1:15	命题者			
日期	2023年11月	设计阶段	施工图	编号	